




**ISTRUCCIONES PARA EL MONTAJE**

**ATENCIÓN**

Antes de montar y usar el aparato, leer atentamente , comprender y respetar las siguientes precauciones de seguridad para evitar riesgos de lesiones personales o descargas eléctricas.

Si se realiza la instalación, sin respetar las siguientes instrucciones, se podrían perder los derechos de la garantía ofrecida. Además es obligatorio conservarlas para futuras consultas.

**ADVERTENCIAS:**

- Este aparato está destinado solamente para el uso para el cual ha sido concebido. Cualquier otro uso se considera inadecuado y por tanto peligroso.
- D.M. LUCE no puede ser considerada responsable por daños causados por el uso inadecuado, equivocado e irrazonable.
- El aparato ha sido concebido solo para uso interno.
- En el caso de desperfecto y/o de mal funcionamiento del aparato, apagarlo y no adulterarlo. Para repararlo en garantía dirigirse solamente al punto de venta donde se ha efectuado la compra.
- D.M. LUCE no se hará responsable por eventuales daños causados por un aparato que necesite de la descarga a tierra y que se instale en una instalación eléctrica sin dicha protección.
- En el momento de la instalación y cada vez que se deba intervenir en el aparato, asegurarse de cerrar el paso a la tensión de alimentación.
- Antes de conectar el aparato a la alimentación eléctrica, asegurarse que los datos de la placa correspondan a los de la red de distribución eléctrica.
- D.M. LUCE declina cualquier responsabilidad por daños causados a personas o a cosas por culpa de la no observación de la norma anterior.
- En el caso de corto circuito no obrar con las manos mojadas.
- No se debe superar la potencia máxima eléctrica que está indicada en los datos técnicos.
- Después de haber sacado el embalaje asegurarse de la integridad del aparato. Ante la duda no utilizar el aparato y contactar personal profesionalmente cualificado.
- Los elementos del embalaje (bolsitas de plástica, espuma de poliestireno , clavos, etc.) no se deben dejar al alcance de los niños en cuanto son potenciales fuentes de peligro.
- El uso de cualquier aparato eléctrico implica la observancia de algunas reglas fundamentales. En particular:
  - No tocar el aparato con los pies desnudos, con las manos y los pies mojados. No sumergir el aparato en el agua.
  - No tirar del cable de alimentación o del aparato para desconectar el enchufe del toma de corriente.
  - No permitir que el aparato sea utilizado por niños o por personas incapaces, sin supervisión.
  - El símbolo  del aparato indica la distancia mínima a la que se debe colocar el objeto que se tiene que iluminar.
  - El símbolo  marcado en el aparato indica la sustitución de las pantallas de protección dañadas.
  - El símbolo  marcado en el aparato indica la necesidad de utilizar bombillas de tipo autoprotegido.
- Si el aparato emite olores extraños, para salvaguardarlo, apagarlo y desconectarlo de la alimentación eléctrica.
- Para prevenir incendios o riesgos de sacudida no exponer el aparato a la lluvia o a la humedad.
- Das Gerät darf nicht ohne Glasdiffusoren betrieben werden; sie müssen, falls sie zerbrechen oder beschadigt sind, unverzüglich durch Originalersatzteile von D.M. LUCE ersetzt werden.
- El aparato no puede ser en ningún caso modificado o forzado, cualquier modificación puede comprometer la seguridad haciéndolo peligroso.

de Majo declina cualquier responsabilidad por los productos modificados.

En los aparatos móviles, y en caso de incompatibilidad entre la toma y la clavija del cableado, sustituir la toma con otra adapta, tal operación debe ser efectuada por personal profesionalmente cualificado.

**ISTRUCCIONES PARA LA LIMPIEZA DEL APARATO**

- Antes de efecutar cualquier operación de limpieza o de mantenimiento, apagar el aparato y desconectarlo de la red de alimentación eléctrica.
- Limpiar el aparato con un paño blando ligeramente humedecido con agua caliente. Antes de limpiar el aparato, desconectarlo de la alimentación eléctrica.
- Para limpiar el aparato no utilizar disolventes, detergentes para metales, para vidrio o equivalentes. Éstos podrían dañar el aparato.

**ADVERTENCIA:** No retirar las etiquetas adhesivas que contiene toda las informaciones técnicas.

.....

.....

.....

.....

.....

.....

.....

.....

.....

.....

.....

.....

.....

.....

.....

.....

.....

.....

.....

.....

.....

# DE MAJO

**Istruzioni per il montaggio**

**Assembly instructions**

**Instructions pour le montage**

**Montageanleitung**

**Instrucciones para el montaje**

.....

.....

.....

.....

.....

.....

.....

.....

.....

.....

.....

.....

.....

.....

.....

.....

.....

.....

.....

.....

.....

.....

.....

.....

.....

.....

.....

.....

.....

.....

.....

.....

.....

.....

.....

.....

# CHARLOTTE

# L1 - T1

**Design: Luca Ferretto**

.....

.....

.....

.....

.....

.....

.....

.....

.....

.....

.....

.....

.....

.....

.....

.....

.....

.....

.....

.....

.....

.....

.....

.....

.....

.....

.....

.....

.....

.....

.....

.....

.....

.....

.....

.....

.....

.....

.....

.....

.....

.....

.....

.....

.....

.....

.....

.....

.....

.....

.....

.....

.....

.....

.....

.....

.....

.....

.....

.....

.....

.....

.....

.....

.....

.....

.....

.....

.....

.....

.....

.....

.....

.....

.....

.....

.....

.....

.....

.....

.....

.....

.....

.....

.....

.....

.....

.....

.....

.....

.....

.....

.....

.....

.....

.....

.....

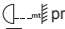

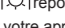
## INSTRUCTIONS POUR LE MONTAGE

### ATTENTION:

Avant de commencer le montage et avant d'utiliser l'appareil, assurez-vous d'avoir lu, compris et suivis les instructions de sécurité suivantes pour éviter tout risque de lésions personnelles et toute secousse électrique.

Une installation qui ne respecte pas les présentes instructions pourrait faire déchoir tout droit de garantie. Il faut en outre conserver soigneusement ses instructions pour toute nécessité future.

### AVERTISSEMENTS:

- Cet appareil est destiné uniquement à l'usage spécifique pour lequel il a été conçu. Tout autre usage doit être considéré comme impropre et donc dangereux.
  - La Maison D.M. LUCE ne pourra pas être considérée comme responsable pour les éventuels dommages dus à des usages impropres, incorrects et déraisonnables.
- L'appareil a été conçu pour être utilisé à l'intérieur.
- En cas de panne et/ou de disfonctionnement, éteindre l'appareil et ne pas le manipuler. Pour une éventuelle réparation sous garantie, s'adresser à votre revendeur.
- Au moment de l'installation et chaque fois qu'on intervient sur l'appareil, vérifier que l'alimentation électrique ait été débranchée.
- La Maison D.M. LUCE ne pourra aucunement être considérée responsable des éventuels dommages causés par un appareil qui n'aura pas été branché à une installation électrique munie d'une mise à la terre conforme.
- Avant d'effectuer le branchement à l'alimentation électrique, vérifier que les données de la plaquette signalétique correspondent à celles du réseau de distribution.
  - La Maison D.M. LUCE décline toute responsabilité pour les éventuels dommages causés aux personnes ou aux biens dus au non respect de ces instructions.
- En cas de court-circuit, ne pas intervenir avec les mains mouillées.
- Ne jamais dépasser la puissance électrique maximum indiquée dans les données techniques.
- Après avoir enlevé l'emballage, vérifier l'intégrité de l'appareil. En cas de doute, ne pas utiliser l'appareil et s'adresser au personnel qualifié.
- Tous les éléments qui forment l'emballage (emballage en plastique, polystyrène expansé, clous, etc.) doivent être tenus hors de la portée des enfants, car ils représentent une source potentielle de danger.
- L'usage de n'importe quel appareil électrique implique le respect de quelques règles fondamentales. En particulier:
  - Ne pas toucher l'appareil quand on est pieds nus ou avec les mains ou les pieds mouillés. Ne pas plonger l'appareil dans l'eau.
  - Il ne faut pas tirer sur le câble d'alimentation ou l'appareil même, pour débrancher la fiche de la prise de courant.
  - Il ne faut pas permettre que l'appareil soit utilisé par des enfants ou des personnes non responsables, sans surveillance.
  - Le symbole  présent sur l'appareil indique la distance minimale à laquelle doit être placé le sujet à éclairer.
  - Le symbole  figurant sur l'appareil indique le remplacement des écrans de protection endommagés.
  - Le symbole  reporté sur l'appareil indique la nécessité d'utiliser des ampoules de type "auto-protégé".
- Pour préserver votre appareil, éteignez-le et débranchez-le de l'alimentation électrique dès que vous remarquez que d'étranges odeurs s'échappent de l'appareil.
- Pour éviter tout incendie ou risque de secousse électrique, ne pas exposer l'appareil à la pluie ou à l'humidité.
- L'appareil ne doit pas fonctionner sans les diffuseurs en verre; s'ils se brisent ou s'abîment, les remplacer immédiatement en utilisant exclusivement des pièces de rechange originales D.M. LUCE.
- L'appareil ne peut être modifié ou altéré de quelque manière que ce soit, toute modification peut compromettre la sécurité de celui-ci en le rendant dangereux. D.M. LUCE décline toute responsabilité pour les produits modifiés.
- Dans les appareils de type mobile et en cas d'incompatibilité entre la prise et la fiche de câblage, faire remplacer la fiche par un modèle approprié par du personnel qualifié.

### INSTRUCTIONS POUR LE NETTOYAGE DE L'APPAREIL:

- Avant d'effectuer n'importe quelle opération de nettoyage ou d'entretien, éteindre l'appareil et le débrancher du réseau d'alimentation électrique.
  - L'appareil peut être nettoyé avec un chiffon doux légèrement humidifié avec de l'eau chaude. Avant de nettoyer l'appareil, débrancher l'alimentation électrique.
  - Ne jamais nettoyer l'appareil avec des diluants, détergents pour métaux, verre ou semblables. Ceci pourrait endommager l'appareil.
- IMPORTANT: ne pas enlever les étiquettes autocollantes qui contiennent toutes les informations techniques nécessaires.

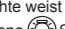
## MONTAGEANLEITUNG

### ACHTUNG

Vor Beginn der Montage und des Gebrauchs des Geräts vergewissern Sie sich, die folgenden Sicherheitsvorschriften gelesen, verstanden und befolgt haben, um das Risiko von Verletzungen und Stromschlägen zu vermeiden.

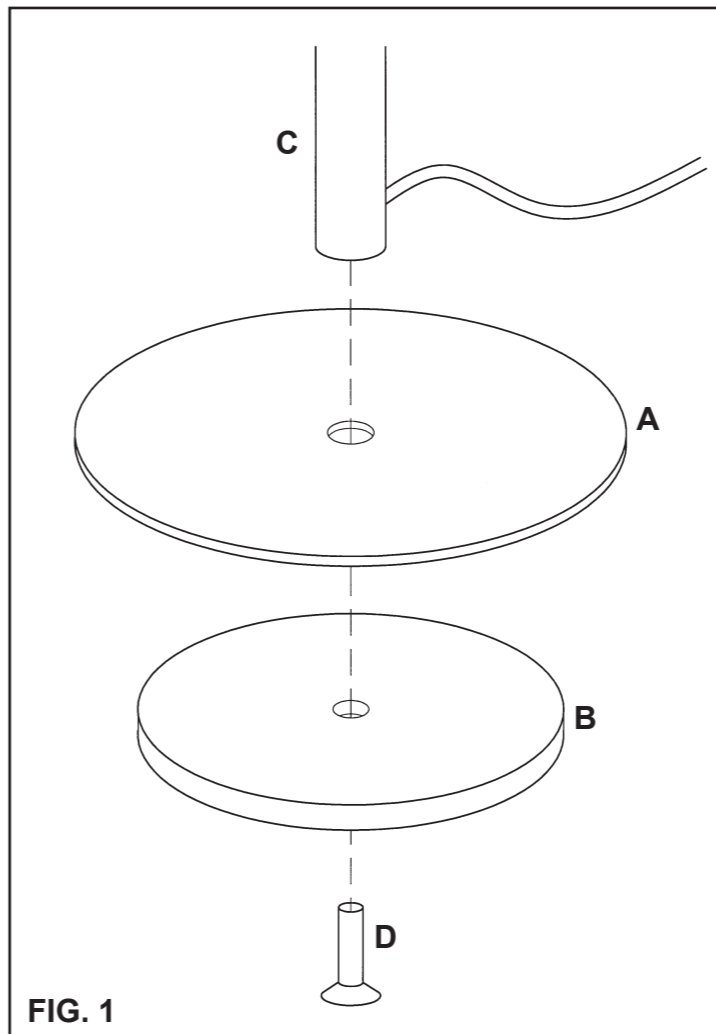
Eine Installation unter Nichtbeachtung der gegebenen Anweisungen kann zum Verlust der Garantieansprüche führen. Ferner ist es geboten, diese für zukünftige Notwendigkeiten aufzubewahren.

### HEINWEISE:

- Dieses Gerät darf nur zu dem vorgesehenen Zweck verwendet werden. Jede andersartige Benutzung ist zweckwidrig und deswegen gefährlich.
  - Für eventuelle Schäden aufgrund unsachgemäßen, falschen und unvernünftigen Gebrauchs übernimmt die D.M. LUCE keine Verantwortung.
- Das Gerät wurde nur für den Einsatz in Innenräumen entwickelt.
- Im Falle eines Defekts und/oder bei fehlerhaftem Funktionieren schalten Sie das Gerät aus und verändern Sie nichts. Für eine eventuelle Reparatur innerhalb der Garantiezeit wenden Sie sich ausschließlich an die Verkaufsstelle, wo der Kauf getätigt wurde.
- Beim Installieren und jedesmal, wenn auf den Apparat eingewirkt wird, muß man sich versichern, daß die Speisungsspannung entfernt ist.
- Die Fa. D.M. LUCE kann für mögliche Schäden durch ein Gerät, das eine Erdung vorsieht und in einer Anlage ohne Erdungsschutz eingebaut wird, nicht verantwortlich gemacht werden.
- Bevor der Stromanschluß vorgenommen wird vergewissern Sie sich, dass die Daten auf dem Typenschild mit denen des Stromnetzes übereinstimmen.
  - Die Firma D.M. LUCE lehnt jegliche Verantwortung für Schäden an Personen oder Gegenständen ab, die durch Nichtbeachtung dieser Vorschrift entstanden sind.
- Bei einem Kurzschluss fassen Sie nichts mit feuchten Händen an.
- Die in den technischen Daten angegebene maximale Stromleistung darf nicht überschritten werden.
- Nachdem die Verpackung entfernt wurde, überzeugen Sie sich von der Unversehrtheit des Produkts. Im Zweifelsfall benutzen Sie das Gerät nicht und wenden sich an das Fachpersonal.
  - Lassen Sie die Verpackungsgegenstände (Plastikbeutel, Styropor, Nägel, etc.) nicht in der Reichweite von Kindern, da sie eine Gefahrenquelle darstellen.
- Die Verwendung eines jeden Elektrogeräts erfordert die Beachtung einiger grundlegender Regeln. Insbesondere:
  - Berühren Sie das Gerät nicht barfuß, mit nassen Händen oder Füßen. Tauchen Sie das Gerät nicht ins Wasser.
  - Nicht am Versorgungskabel oder am Gerät selbst ziehen, um den Stecker aus der Steckdose zu ziehen.
  - Erlauben Sie Kindern oder unfähigen Personen nicht das Gerät ohne Aufsicht zu verwenden.
  - Das Symbol  auf der Leuchte gibt den erforderlichen Mindestabstand zum beleuchteten Gegenstand an.
  - Das Symbol  auf der Leuchte weist auf den Austausch der beschädigten Schutzschirme hin.
  - Das auf der Leuchte wiedergegebene  Symbol zeigt an, dass Glühlampen des selbstschützenden Typs zu benutzen sind.
- Um Ihr Gerät zu schützen, schalten Sie es aus und ziehen Sie das Netzkabel, falls das Gerät eigenartige Gerüche abgeben sollte.
- Um Brände oder elektrische Schläge zu vermeiden, setzen Sie das Gerät nicht dem Regen oder der Feuchtigkeit aus.
- Das Gerät darf nicht ohne Glasdiffusoren betrieben werden; sie müssen, falls sie zerbrechen oder beschädigt sind, unverzüglich durch Originalersatzteile von D.M. LUCE ersetzt werden.
- Der Apparat darf auf keinen Fall veraendert oder unerlaubt geoeffnet werden, jede Veraenderung desselben kann die Sicherheit in Frage stellen und somit gefaehrlich werden. D.M. LUCE lehnt jede Verantwortung fuer unsachgemaess behandelte Produkte ab.
- In den beweglichen Geräten und im Falle von Nichtkompatibilität der Steckdose und dem Stecker des Kabels, lassen Sie die Steckdose gegen eine geeignete von einem qualifizierten Fachmann austauschen.

### HINWEISE ZUR REINIGUNG DER LEUCHTE:

- Bevor irgendeine Wartungs-oder Reinigungsarbeit vorgenommen wird, schalten Sie das Gerät aus und trennen Sie es von der Stromversorgung.
  - Das Gerät kann mit einem leicht mit warmem Wasser befeuchteten Tuch gereinigt werden. Bevor das Geärt gereinigt wird, ziehen Sie den Netzstecker.
    - Nie mit Verdünnern, Reinigungsmitteln für Metalle, Glas oder ähnliches reinigen. Dies könnte das Gerät beschädigen.
- ACHTUNG: nicht die Aufkleber, die alle notwendigen technischen Informationen enthalten, entfernen.



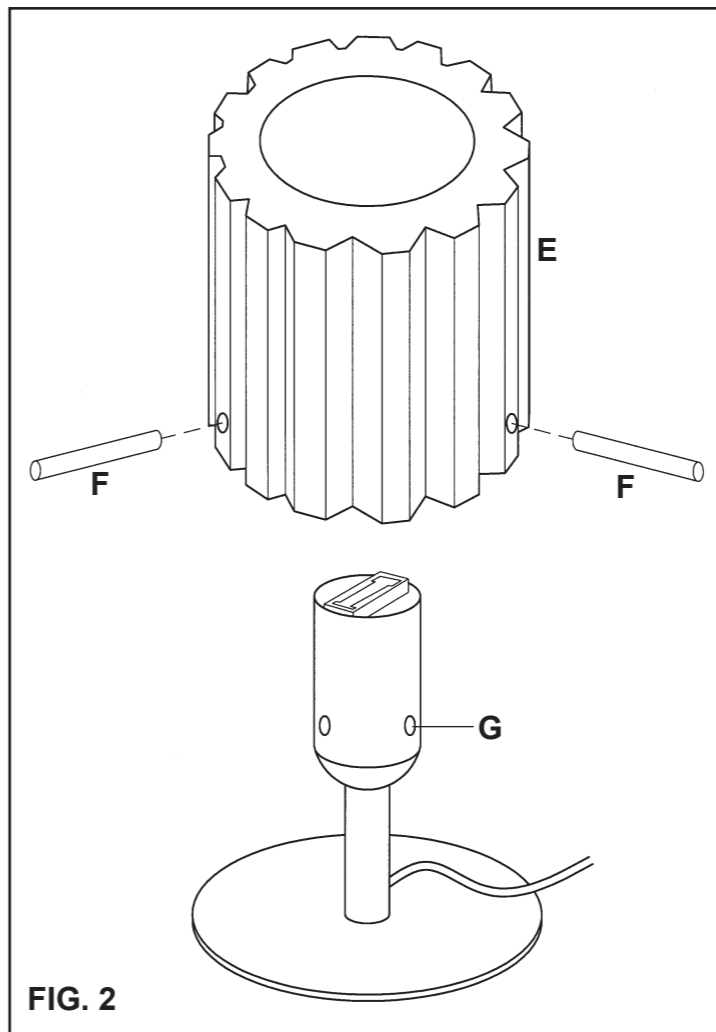
**1** Fissare la base "A" e "B" allo stelo "C" con la vite "D" usando la chiave in dotazione.

**1** Secure stand "C" to base "A" and "B" with fixture screw "D" and fasten in position utilising the Allen key provided in the kit.

**1** Fixer la base "A" en "B" à la tige "C" avec la vis "D" en utilisant la clé en dotation.

**1** Fixieren Sie die Basis "A", "B" am Schaft "C" mit der Schraube "D" unter Zuhilfenahme des mitgelieferten Schlüssel.

**1** Fijar la base "A" en "B" en el vástago "C" con el tornillo "D" usando la llave suministrada.



**2** Inserire la lampadina 1 x MAX 60W G9 HSGST/C/UB alogena bispina.

- Inserire il vetro diffusore "E" e fissarlo con i tre perni "F" avvitandoli negli alloggi "G" posti sul bicchierino metallico.

**2** Mount a 2-pin 1 x MAX 60W G9 HSGST/C/UB halogen bulb

- Mount glass diffuser "E" and secure in position by screwing the three fixture pins "F" into the purpose holes "G" in the metal central element.

**2** Insérer l'ampoule 1 x MAX 60W G9 HSGST/C/UB halogène double broche.

- Insérer le verre diffuseur "E" et le fixer avec les trois pivots "F" en les vissant dans les logements spécifiques "G" qui se trouvent sur le petit gobelet métallique.

**2** Setzen Sie die Glühlampe ein, 1 x MAX 60W G9 HSGST/C/UB Halogen Bispina.

- Setzen Sie das Diffusorglas "E" ein und befestigen Sie es mit den drei Stiften "F", indem Sie diese in die entsprechenden Aufnahmen "G" der Metallfassung schrauben.

**2** Introducir la bombilla 1 x MAX 60W G9 HSGST/C/UB halógena bispina.

- Introducir el vidrio difusor "E" y sujetarlo con los tres pernos "F" enroscándolos en los correspondientes alojamientos "G" del vasito metálico.